

MQTT en sistemas embebidos

Caso de uso

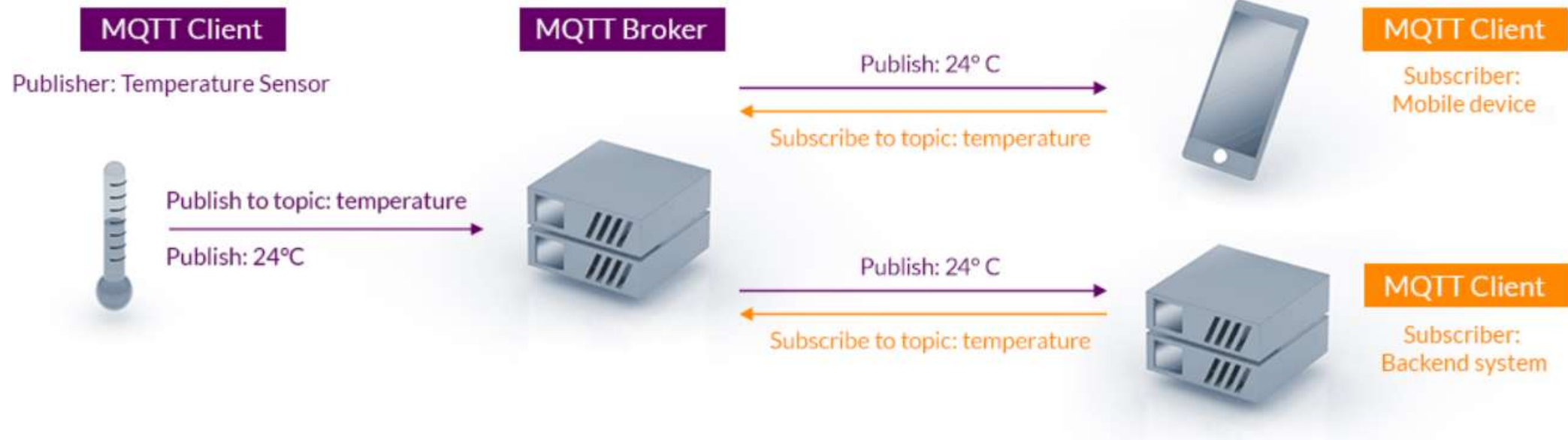


Protocolo de mensajería para IoT. Diseñado para la conexión de dispositivos remotos bajo la idea de pocas líneas de código para su implementación y consumo bajo de ancho de banda.

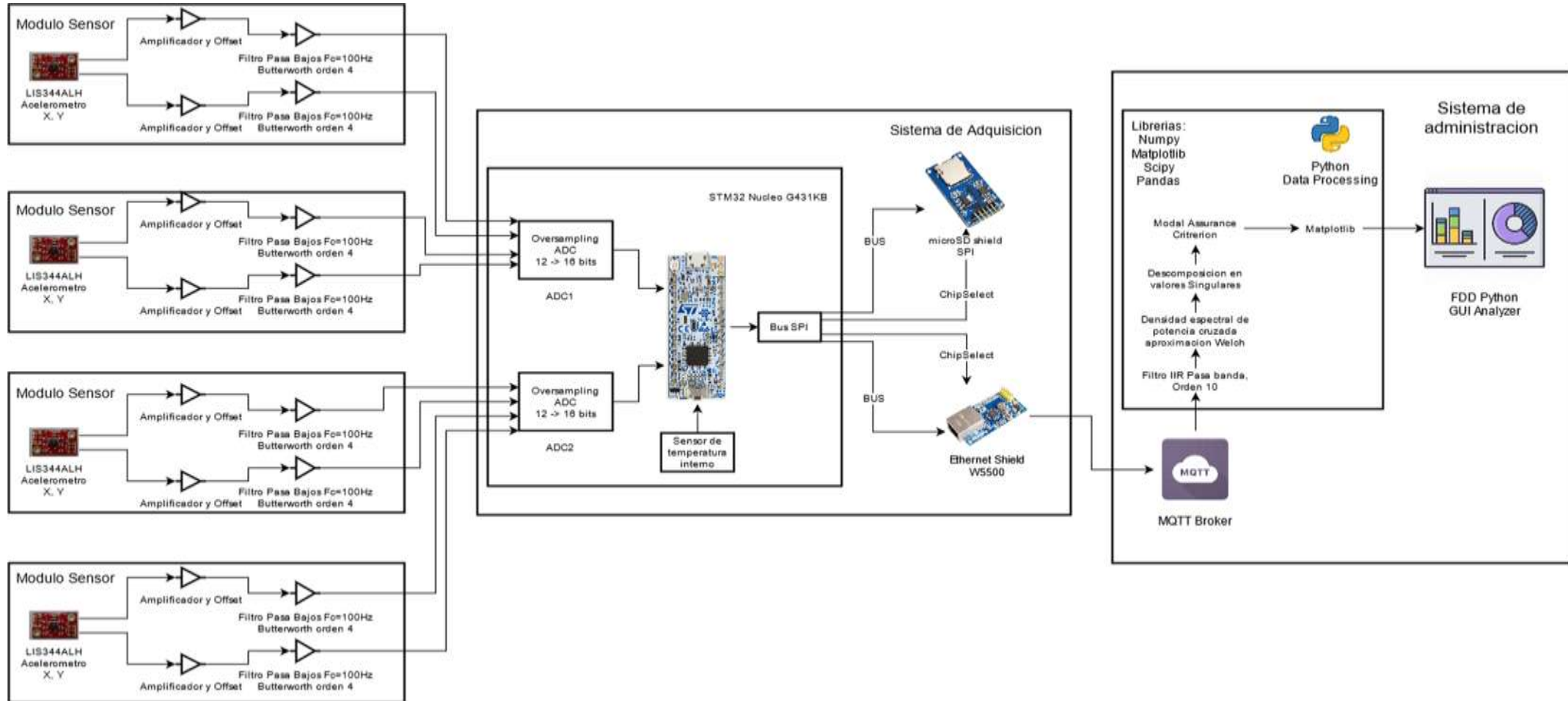
<https://mqtt.org/>

Arquitectura Pub/Sub

MQTT Publish / Subscribe Architecture



Caso de uso:



Ventajas y desventajas en sistemas embebidos

Ventajas

- Ligero, poca implementación de código
- Simple y entendible
- Escalable, soporte en AWS, GC
- QoS
- Apoyo de la comunidad

Desventajas

- Si se busca seguridad se deben considerar MCUs con mas recursos.
- Implementaciones atadas al desarrollo de librerías para los lcs.